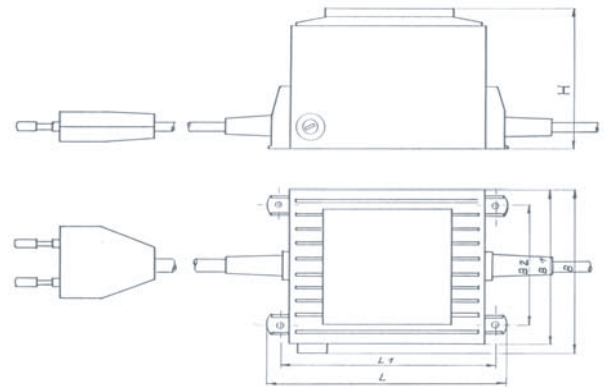




Sicherheitstransformatoren



Elektromagnetische Transformatoren nach EN 60742, vergossen im Isolierstoffgehäuse, prim. 230V / 50Hz, 1,5m Netzleitung mit Eurostecker, sek. Leitung 0,8m

[electromagnetical transformer according EN 60742, potted in white plastic-box, prim. 230V / 50Hz with 1,5m cable and euro-plug, sec. 0,8m cable]

Leistung in VA	L	L1	B	B1	B2	H	Gesamtgewicht in Kg	Artikelnummer
20	82	73	---	56	44	50	0,66	41-020-10
30	82	73	---	56	44	57	0,88	41-030-10
40	88	78	---	61	47	62	1,15	41-040-10
50	99	90	---	71	57	61	1,35	41-050-10
60	99	90	---	71	57	61	1,40	41-060-10
80	99	90	75	---	57	75	2,15	41-080-10
105	108	98	82	---	60	79	2,20	41-105-10
150	130	115	92	---	70	86	3,20	41-150-10
200	130	115	92	---	70	101	3,80	41-200-10
250	130	115	92	---	70	101	3,82	41-250-10
300	130	115	92	---	70	101	3,90	41-300-10
400	170	155	122	---	70	117	5,90	41-400-10
500	170	155	122	---	70	117	5,90	41-500-10